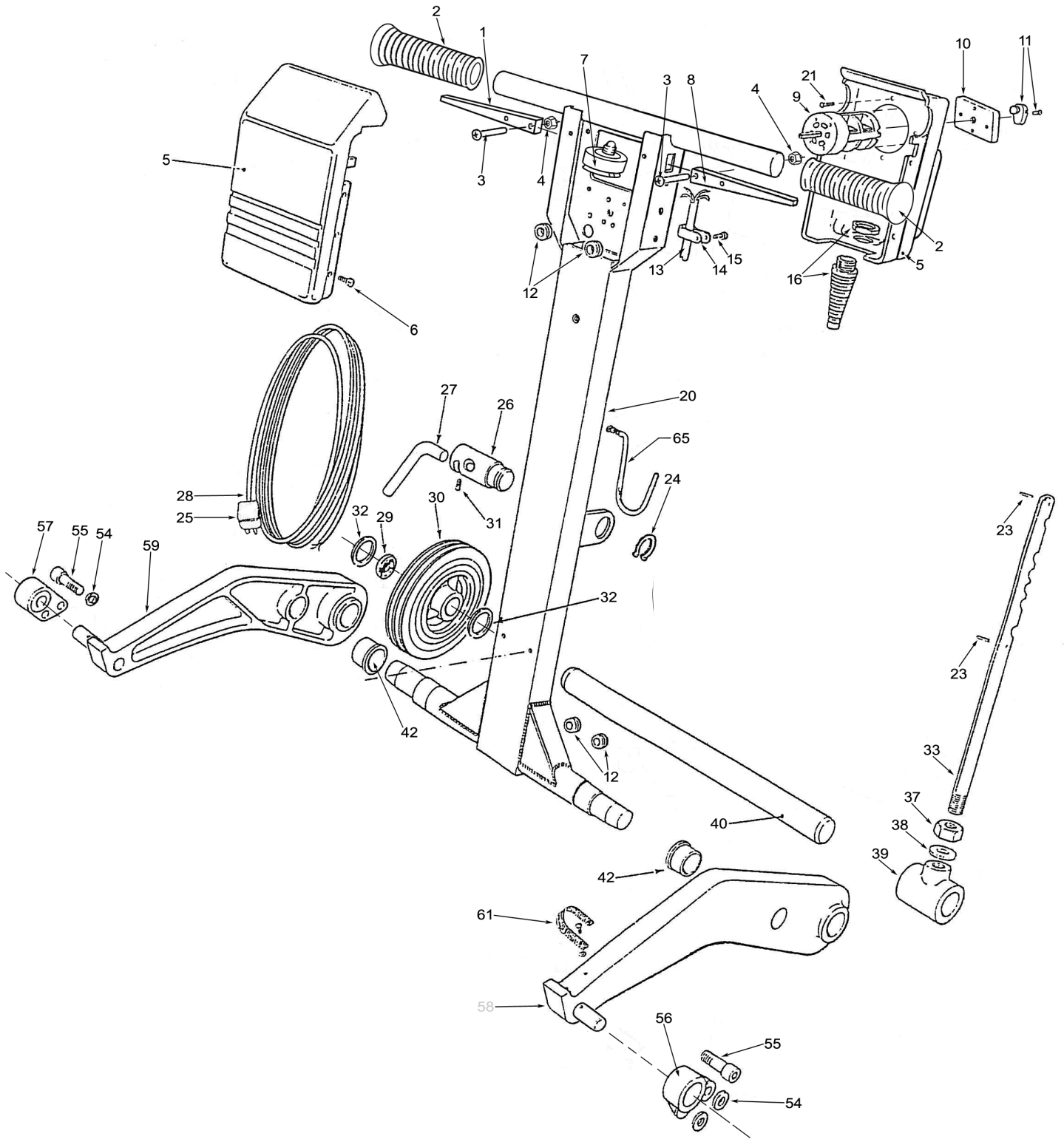


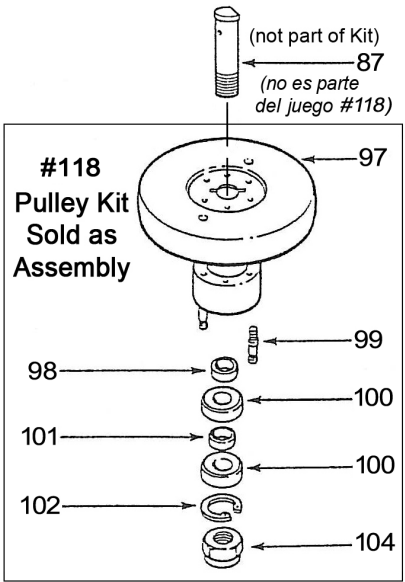
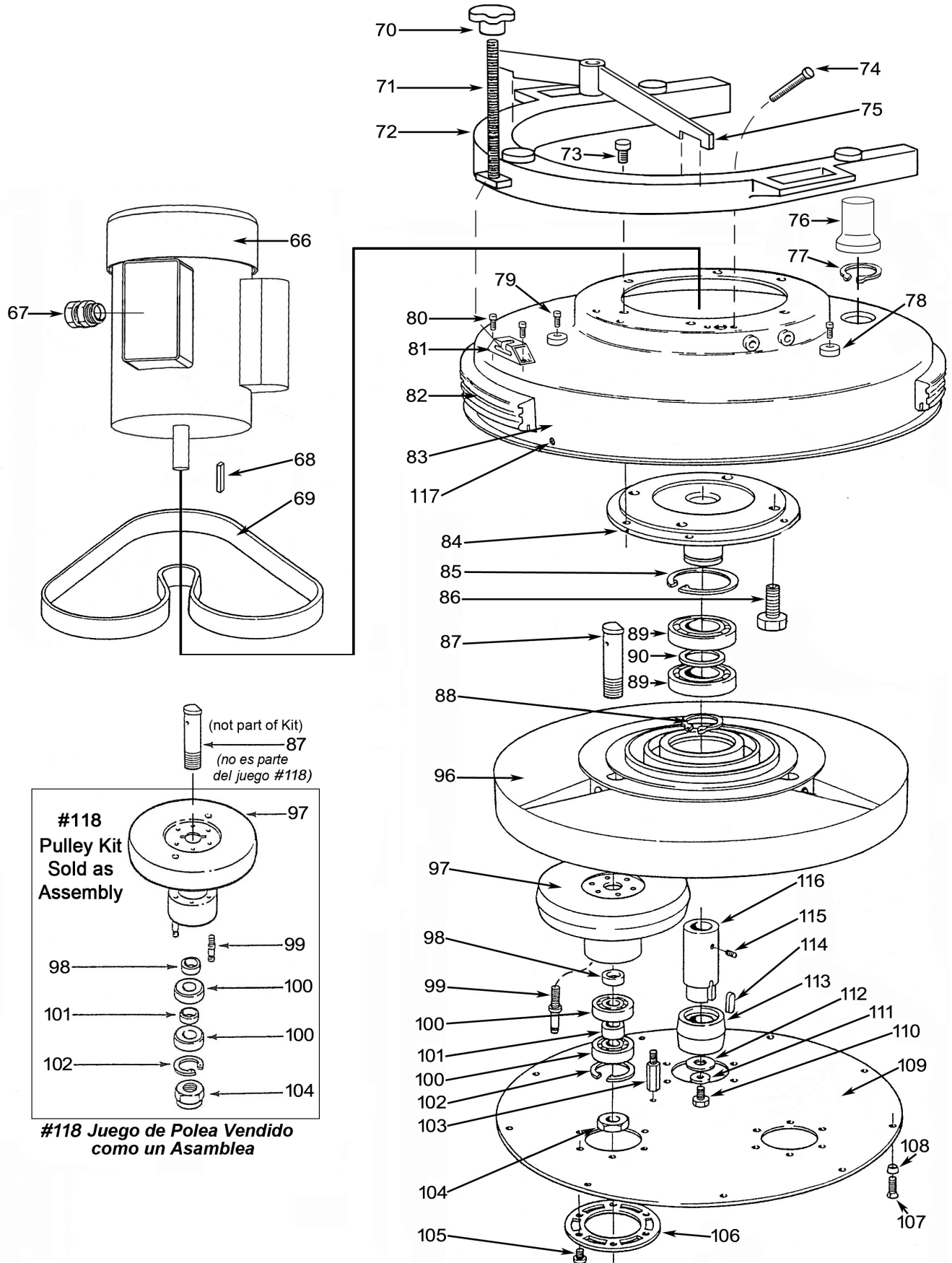
Scarifier CR48HD Handle Assembly

La Máquina de Diamantes de Acabado CR48HD - Asamblea del Mango



Scarifier CR48HD Bowl Assembly

La Máquina de Diamantes de Acabado CR48HD - Asamblea del Tazón



#118 Juego de Polea Vendido como un Asamblea

SCARIFIER CR48HD PARTS LIST

Inventario de Repuestos para la Máquina de Diamantes de Acabado CR48HD

NO.	DESCRIPTION	DESCRIPCIÓN	NEW PART #	OLD PART #	QTY.
1	Start/Stop Lever	Palanca de Arranque/Parada	40014	03-7281-0000	1
2	Handle Grip	Asidero del Mango	40007	02-4175-0000	2
3	M5 x 35 Pan Head Screw	Tornillo de Cabeza Truncocónica M5 x 35	9708	00-0540-0013	2
4	M5 Hex Nut	Tuerca Hexagonal M5	--	00-0500-0723	2
5	Switch Enclosure	Envase del Interruptor Eléctrico	40047	03-7300-0000	1
6	M5 x 16 Pan Head Screw S/S	Tornillo de Cabeza Truncocónica de Acero Inoxidable M5 x 16	21270	00-0516-0013	6
7	Marquard Switch (Internal)	Interruptor de Marquard (Interna)	6751	04-3686-0000	1
8	Water Release Lever	Palanca de Válvula de Agua	40050	03-7301-0000	1
9	Rotary Switch Assembly	Asemblea de Interruptor Rotatorio	40119	04-3626-0000	1
10	Rotary Switch Plate	Placa de Interruptor Rotatorio	--	04-3801-0000	1
11	Rotary Switch Knob	Botón de Interruptor Rotatorio	--	04-3801-0000	1
12	Handle Grommet	Arandela Aislante del Mango	40055	02-4176-0000	2
13	Cable - 110V - 5 Core	Cable con Cinco Conductores - 110V	13415/13441	04-3548-0000	1
14	P Clip	Grapa en forma de P	9331	02-3151-0000	2
15	M3 x 8 Pan Head Screw	Tornillo de Cabeza Truncocónica M3 x 8	28855/28856	00-0308-0011	2
16	Cable Restraint	Refrenamiento de Cable	50405	02-4256-0000	1
17	Tank Bracket (top)	Soporte de Depósito (superior)	40082	03-7311-0000	1
18	Self-tapping Set Screw	Tornillo Autorroscable	--	00-0516-0013	2
19	Solution Tank	Depósito de Solución	40036	03-7290-0000	1
20	Handle - CR48	Mango – CR48	40015	03-8005-0000	1
21	M4 x 20 Pozi C/sunk Screw	Tornillo Avellanado Tipo Pozi No. 4 x 5/8"	28862	00-0420-0031	4
22	Strylon Filter	Filtro Tipo Strylon	16261	03-7662-0000	1
23	Sellock Pin 1/8" x 7/8" BZP	Articulación de Resorte – 1/8" x 7/8"	16186	02-4378-0000	2
24	External Circlip - 3/4"	Grapa Circular Externa – 3/4"	6010	02-3950-0000	1
25	Power Plug	Enchufe	PLUG	N/A	1
26	Pivot	Pivote	9749	03-6957-0000	1
27	Handle Lock Lever	Palanca de Mango de Bloqueo	9654	03-6953-0000	1
28	Main Power Cord - 110v - 5 core	Cordón de Toma de Corriente Principal	--	04-3246-0000	1
29	Starlock Hub Cap	Tapacubo de Seguridad Almenada	9556	03-7958-0000	2
30	Wheel	Rueda	40006	03-7277-0000	2
31	M5 x 10 Socket Set Screw BZP	Tornillo con Casquillo (Recubierto en Zinc Brillante) M5 x 10	9662	00-0510-0091	1
32	Washer 1 7/8"+B617 OD x 1" ID	Arandela – 1 7/8" + B617 OD X 1" ID	40282/10166	02-4363-0000	4
33	Swivel Clamp Rod	Vástago de Abrazadera Giratoria	40009	03-7279-0000	1
34	M5 Nyloc Nut	Contratuerca de Nylon M5	21876/40267	00-0500-0723	1
35	M5 x 20 Screw	Tornillo M5 x 20	21283	00-0520-0011	1
36	Water Valve Operating Rod	Vástago de Trabajo de Válvula de Agua	40053	03-7303-0000	1
37	M12 Locknut	Contratuerca M12	40281/9666	00-1200-0713	1
38	M12 Washer	Arandela M12	40280/9694	00-1200-0503	1
39	Tee Piece	Pieza en forma de T	40062	03-7306-0000	1
40	Axle	Eje	40065	03-7280-0000	1
42	Nylon Bushing	Buje de Nylon	9107	03-6919-0000	2

SCARIFIER CR48HD PARTS LIST

Inventario de Repuestos para la Máquina de Diamantes de Acabado CR48HD

NO.	DESCRIPTION	DESCRIPCIÓN	NEW PART #	OLD PART #	QTY.
43	M4 x 8 Pozi Pan Head Screw	Tornillo de Cabeza Truncocónica Tipo Pozi M4 x 8	26065	00-0408-0013	4
44	M4 Washer	Arandela M4	26078	00-0400-0503	8
45	Spring	Resorte	40051	03-7302-0000	1
46	Water Valve	Vástago de Agua	40044	03-7297-0000	1
47	C/sunk Pozi Screw No. 4 x 5/8"	Tornillo Avellanado Tipo Pozi No. 4 x 5/8"	40052	02-4360-0000	4
48	Hose (120cm/1m)	Abrazadera (120cm/1m)	40059	02-7179-0000	1
49	Ball Valve	Válvula Esférica de Bola	40318	02-4213-0000	1
50	Water Outlet	Salida de Agua	40317	02-4212-0000	1
51	Valve Insert	Pieza Inserta de Válvula	40333	03-7661-0000	1
52	1/4 BSP Locknut	Contratuerca - 1/4 BSP	8120	02-4306-0000	2
54	M10 Washer	Arandela M10	20084	00-1000-0511	5
55	M10 x 30 Socket Head Cap Screw BZP	Tornillo de Cabeza Hueca BZP M10 x 30	40275	00-1030-0103	4
56	Pivot Bracket L/H w/Clayflex Bearing	Soporte de Pivote Izquierda con Cojinete Clayflex	9354	05-4172-0000	1
57	Pivot Bracket R/H w/Clayflex Bearing	Soporte de Pivote Derecha con Cojinete Clayflex	9353	05-4173-0000	1
58	Lifting Fork L/H	Horquilla de Elevación Izquierda	40151	03-7322-0000	1
59	Lifting Fork R/H	Horquilla de Elevación Derecha	40152	03-7323-0000	1
61	Tinned Copper Earth Braid	Trenza de Tierra	8138	03-6899-0000	1
62	Tank Pad	Soporte Elástico de Depósito	40054	03-7304-0000	1
63	Pop Rivet	Remache	9975	02-4035-0000	2
64	Tank Bracket (bottom)	Soporte de Depósito (inferior)	40091	03-7312-0000	1
65	Cable Hook	Gancho de Cable	9741	03-7660-0000	1
66	Leeson Motor 2 hp	Motor - Leeson 2 hp	12690	N/A	1
67	Cable Restraint	Refrenamiento de Cable	99513	02-4385-0000	1
68	Steel Key (Sold w/#66 motor)	Llave de Acero (vendido con motor)	17828	03-7008-0000	1
69	Drive Belt	Cinturón de Transmisión	40144	02-4196-0000	1
70	Weight Clamp Knob	Botón de Tornillo de Abrazadera de Peso	17842		1
71	Weight Clamp Bolt	Tornillo de Abrazadera de Peso	17840		1
72	35 lb. Horseshoe Weight	Peso de Herradura	17818		1
73	M6 x 12 Hex Head Set Screw BZP	Tornillo de Fijación de Cabeza Hexagonal M6 x 12 - BZP	25356		4
74	M4 x 25 Pan Head Screw	Tornillo de Cabeza Truncocónica M4 x 25	9678	00-0425-0011	4
75	Weight Clamp Bar	Barra de Abrazadera de Peso	17839		1
76	2" Vac Port	Orificio de Vacío - 2"	--	03-8090-0000	1
77	Circlip for Vac Port	Grapa Circular para Orificio de Vacío	40097	02-4184-0000	1
78	Weight Locator Pad	Soporte de Peso de Herradura	9981		3
79	M5 x 20 Pan Head Screw	Tornillo de Cabeza Truncocónica Tipo Pozi M5 x 20	28073		3
80	M8 x 12 Socket Cap Screw	Tornillo de cabeza hueca M8 x 12	20090		2
81	Weight Clamp Bracket	Soporte de Abrazadera de Peso	17841		1
82	Rubber Bumper	Parachoques de Goma	40435	03-7278-0000	1

SCARIFIER CR48HD PARTS LIST

Inventario de Repuestos para la Máquina de Diamantes de Acabado CR48HD

NO.	DESCRIPTION	DESCRIPCIÓN	NEW PART #	OLD PART #	QTY.
83	Shield	Obturador	40042	03-6972-0000	1
84	Spigot Plate	Placa de Espiga	49949	03-7441-0000	1
85	Circlip - Internal 1300/75mm	Grapa Circular - Interna 1300/75mm	9596	02-4380-0000	1
86	M10 x 35 Hex Head Set Screw BZP	Tornillo de Fijación de Cabeza Hexagonal M10 x 35	20119	00-1030-0111	4
87	Pulley Spindle	Eje de Polea	?	?	3
88	Circlip - External 1400/45mm	Grapa Circular - External 1400/45mm	9672	02-4024-0000	1
89	Ball Bearing - High Speed	Cojinete de Alta Velocidad	9645	02-4020-0000	6
90	Spacer	Espaciador	40024	03-7284-0000	3
91	Water Feed Elbow	Codo de Avance de Agua	9179	03-6920-0000	2
92	M4 Full Nut	Tuerca Completa M4	9679	00-0400-0703	4
93	M4 Washer	Arandela M4	26078	00-0400-0503	4
94	M4 x 25 Pan Head Screw	Tornillo de Cabeza Truncocónica M4 x 25 - 48/61	9678	00-0425-0011	4
95	Silicone Tube - .04m	Tubería de Silicio	40059		1
96	EDU Bowl	Plato de la Unidad de Transmisión	9772	02-4024-0000	1
97	Brush Pulley (avail. in #118 kit only)	Polea de Cepillo (sólo disponibles en el juego #118)	40064	05-4546-0000	3
98	Spacer	Espaciador	9995	03-7666-0000	3
99	Brush Drive Pin	Pasador de Transmisión de Cepillo	40026	03-7285-0000	12
100	Ball Bearing - High Speed	Cojinete de Alta Velocidad	9671	02-4023-0000	6
101	Spacer	Espaciador	9640	03-6948-0000	3
102	Circlip - Internal 1300/75mm	Grapa Circular - Interna 1300/35mm	9463	02-4011-0000	3
103	Bottom Cover Spacer	Espaciador de Tapa Inferior	9631	03-6946-0000	3
104	M16 Nyloc Nut	Contratuerca de Nylon M16	28395	03-7220-0000	3
105	M5 x 6 Pozi Pan Head Screw	Tornillo de Cabeza Truncocónica Tipo Pozi M5 x 6	28869	00-0506-0013	18
106	Dust Seal	Sello Antipolvo	8535	03-6910-0000	3
107	M5 x 12 CSK Screw	Tornillo Avellanado Tipo M5 x 12	9674	00-0512-0033	12
108	Cup Washer	Arandela de Vaso	9492	02-4320-0000	12
109	Bottom Cover Plastic/Steel Plate	Placa de Tapa Inferior de Plástico/Acero	9490	03-6940-0000	1
110	M10 x 20 Hex Head Screw	Tornillo de Cabeza Hexagonal M10 x 20	40284	00-1020-0123	1
111	M10 Shake Proof Washer	Arandela Resistente a la Vibración M10	48277	00-1000-0523	1
112	Washer - 1 ¼ x ⅜ x 16G BZP	Arandela 1 ¼ x ⅜ x 16G BZP	Obsoleto	40284	1
113	Drive Pulley	Polea de Transmisión	9371	03-6927-0000	1
114	Key	Llave	9402	03-6931-0000	1
115	M6 x 6 Grub Screw	Tornillo Allen M6 x 6	9682	00-0606-0171	2
116	Shaft Extension	Extensión del Árbol	4995	03-7442-0000	1
117	Dust Skirt Pin	Clavija de Faldón de Guardapolvo	9858		6
118	Pulley Kit Assembly	Juego de Polea como un Asamblea	40027	03-7286-0000	1
	Parts Not Illustrated				
	Rubber Grommets for attachments	Arandelas Aislantes de Goma para Accesorios	3232	03-7636-0000	12
	Dust Skirt	Faldón de Guardapolvo	2590	03-6791-0000	1

Scarifier CR48HD Electrical Diagram

La Máquina de Diamantes de Acabado CR48HD - Diagrama Eléctrica

