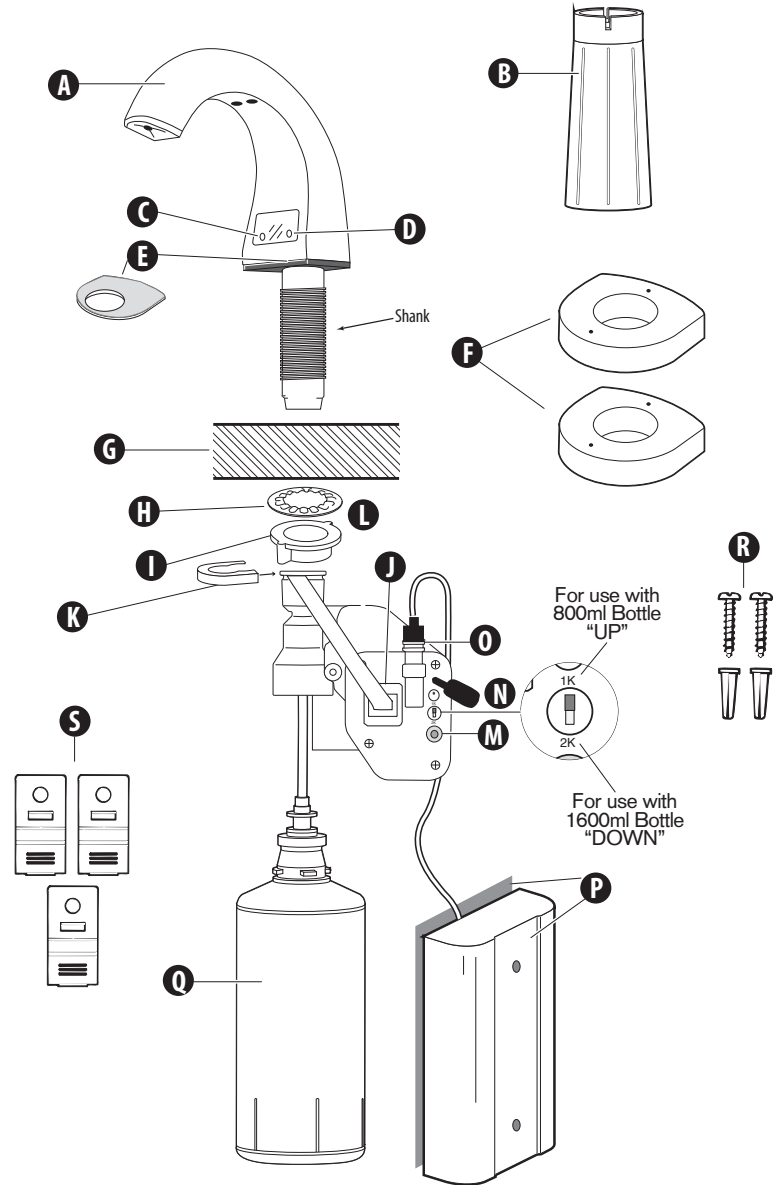


# Installation & Operation Instructions

INSTALACION Y INSTRUCCIONES DE LA OPERACIÓN • INSTALLATION ET INSTRUCTIONS D'EXÉCUTION

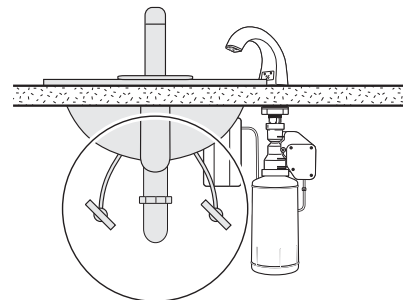
## The System Components • Componentes • Composants

- A** Spout Assembly • Montaje de la nariz de la jabonera automática • Montage de la pointe de robinet
- B** Mounting Nut Wrench • Llave de tuerca • Clef à vis
- C** Low Battery Indicator (yellow) • Indicador de batería baja (luz amarilla) • Indicateur de batterie faible (lampe témoin jaune)
- D** Low Refill Indicator (red) • Indicador de carga de jabón baja (luz roja) • Indicateur de recharge de savon (lampe témoin rouge)
- E** Adhesive Washer • Rondana adhesiva • Rondelle adhésive
- F** Spacers • Separadores • Séparateurs
- G** Counter Top (not included) • Parte superior de la mesada (no incluida) • Partie supérieure de la table de toilette (pas comprise)
- H** Lock Washer • Rondana de bloqueo • Rondelle de blocage
- I** Mounting Nut • Tuerca de montura • Écrou de montage
- J** Sensor Cord Connection • Conexión del cable del sensor • Connecteur de senseur du cable
- K** C-Clip • C-Clip • C-Clip
- L** Motor Assembly • Ensamblaje del motor • Assemblage de moteur
- M** Red Reset Button/Prime • Botón de arranque/ reinicio • Bouton-poussoir
- N** 800ml/1600ml Switch • 800ml/1600ml interruptor • 800ml/1600ml commutateur
- O** Power Cord Connection • Cable de conexión a la fuente de energía • Câblage connecteur au cable d'énergie
- P** Battery Pack with Mounting Tape Pad • Paquete con la pista de la cinta del montaje • Paquet de batterie avec la garniture de bande de support
- Q** Soap Refill Cartridge (not included) • Cartucho de recarga del jabón (no incluido) • Cartouche de recharge du savon (pas compris)
- R** Optional: Screws and Anchors for Battery Pack • Tornillos y anclas para el compartimento de las baterías • Vis et cales pour le compartiment des batteries
- S** Wall Clips for Power Cord • Gancho de pared para el cable • Crocs pour accrocher le corde au mur



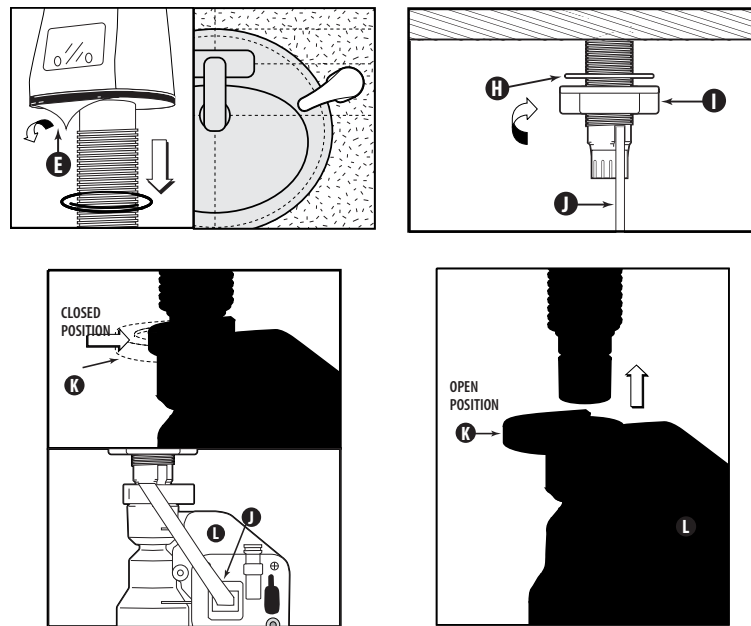
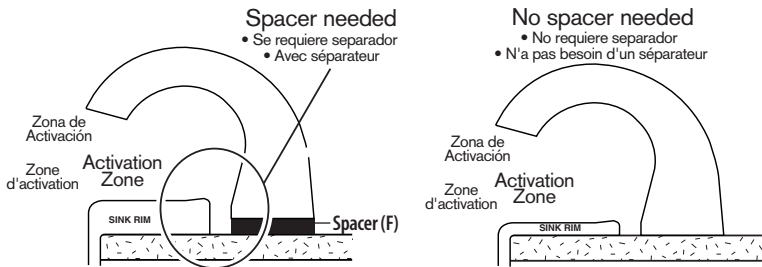
## Prior to Installation • Antes de la instalacion • Avant L'Installation

1. • Ensure hole is  $1\frac{5}{16}$ " to  $1\frac{1}{4}$ " diameter.  
• Asegúrese que el agujero tenga un diámetro .  
• Assurez-vous que le trou existant tient un.
2. • Ensure Soap System does not interfere with sink & plumbing under the counter.  
• Asegúrese que la jabonera automática no interfiera con el lavabo ni con las tuberías instaladas bajo la mesada.  
• Le système automatique pour délivrer savon n'interférera pas avec le lavabo et les canalisations placées sous a table de toilette.



**Installation of Dispenser • Instalación del dispensador • Installation de distributeur**

- If using the spacer, line up the guide pins on the spacer with the pin holes on the bottom of the spout.
- En el caso de emplearse un separador, ponga en línea las clavijas de guía del separador con los agujeros hacia la parte posterior del naríz de la jabonera automática.
- En cas d'utiliser un séparateur, aligner les brochettes de guide de séparateur avec les trous placés contre la partie postérieure de robinet.



**Installation of Soap Refill • Instalación del repuesio del jabón • Installation de remplissage de savon**

**ATTENTION • ATENCION • ATENTION**

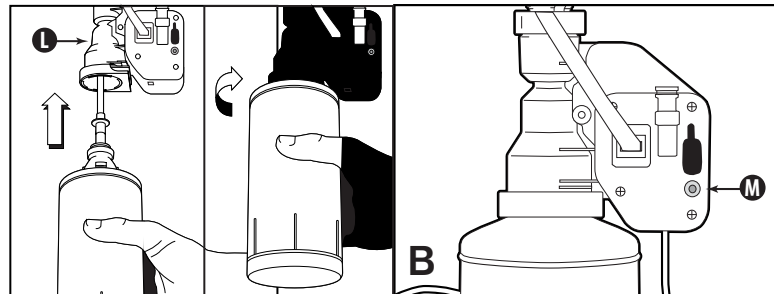
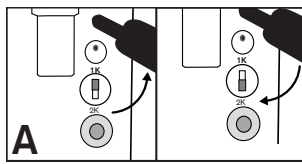
- When handling the soap refill cartridge, do not handle by tube. For proper operation, ensure that tubing is not loose or bent.
- Cuando esté manipulando el cartucho de recarga de jabón, no tome el dispositivo por la parte del tubo. Para manejarlo en una forma adecuada, asegúrese que el tubo no esté.
- Ne prenez pas le dispositif par le tube quand vous manipulez la cartouche de recharge. Pour manipuler le même en forme adéquate, assurez-vous que le tube ne sera plié ni lâche.

**B IMPORTANT • IMPORTANTE • IMPORTANT**

- Press the refill reset button (M). This will automatically prime the soap refill bottle and initiate counting mechanism.
- Presione el botón de recarga (M). Esto dejará automáticamente preparada la recarga de jabón e iniciado el mecanismo de conteo.
- Poussez le bouton de recharge (M). La recharge de savon sera prête à utiliser en forme automatique e commencera le compteur du mécanisme.

- A** • If using the 1600ml refill, snap open black rubber seal. Move the switch from "UP" (1K) to "DOWN" (2K) position. Reseal black rubber seal.

- Usando el recambio de 1600ml, Ud tendrá que mover el interruptor del "ENCIMA DE" al "ABAJO" posición.
- En utilisant la recharge de 1600ml, vous devrez déplacer le commutateur de "VERS LE HAUT DE" à "VERS LE BAS".



**Operation • Operación • Exécution**

- Flashing red light indicates low refill.
- La luz roja titilando indica que la recarga está por agotarse.
- La lumière rouge scintillant indique que la recharge est faible.
- Flashing yellow light indicates low battery.
- La luz amarilla encendida indica que la batería está baja.
- La lumière jaune allumée indique que la batterie est faible.

- Battery Pack, uses 4 "D"-Cell Alkaline Batteries (not included)
- Paquete de la batería, aplicaciones 4 "acumuladores alcalinos de la D"-Ce'lula (no incluidos)
- Paquet de batterie, utilisations 4 "accumulateurs alcalins de D"-Cellule (non inclus)

